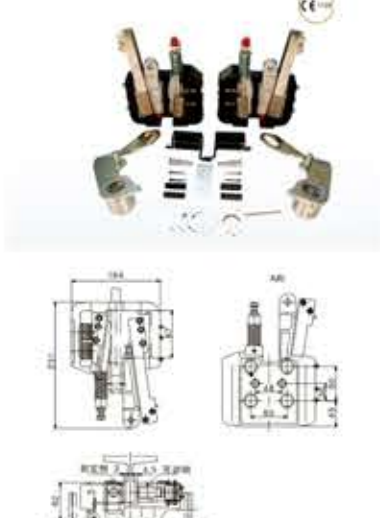
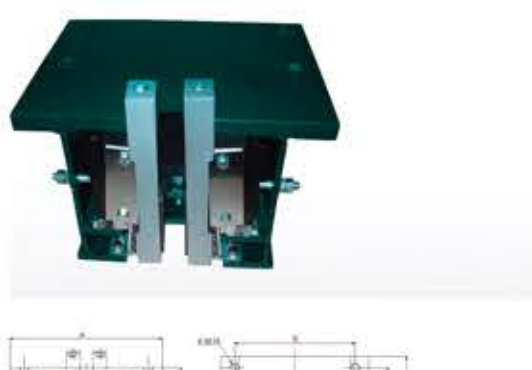


OX-210A 渐进式安全钳
Progressive Safety Gear

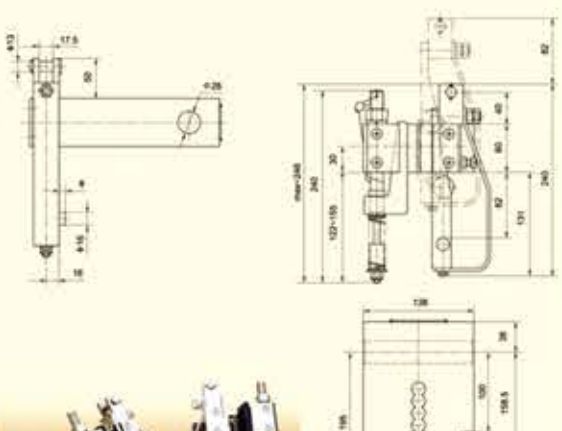


额定速度 Rated speed	<2.5m/s
钢丝绳直径 Wire rope diameter	φ8mm
钢丝绳节距 Pitch of rope	12.5mm
钢丝绳 Wire rope	12.5mm

OX-187 渐进式安全钳
Progressive Safety Gear



额定速度 Rated speed	<2.5m/s
钢丝绳直径 Wire rope diameter	φ8mm
钢丝绳节距 Pitch of rope	12.5mm
钢丝绳 Wire rope	12.5mm

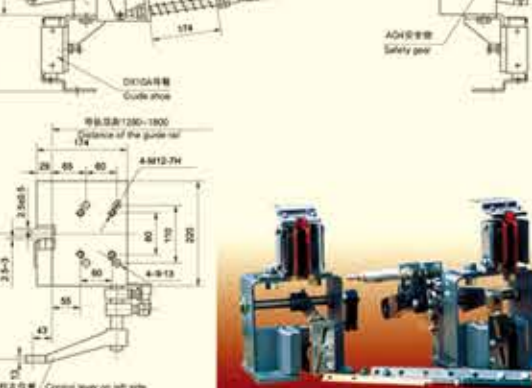


AQ11A安全钳 AQ11A SAFETY GEAR

型号 Type	认证标准 Certification	额定速度 Rated speed (m/s)	钢丝绳直径 Wire rope diameter (mm)	钢丝绳节距 Pitch of rope (mm)	钢丝绳 Wire rope (mm)
AQ11A	GB	0.25-1.75	φ6mm-φ8mm	4000-5000	12.5mm, 16

AGZII 安全制动装置
SAFETY BRAKE DEVICE II

- 技术参数**
Technical Specification
1. 额定速度: V<2.5m/s
 2. 钢丝绳直径: φ6-φ8mm
 3. 钢丝绳节距: 4000-5000mm
- 结构特点**
Structure Characteristics
1. 钢丝绳制动和制停装置
 2. 钢丝绳直径: φ6-φ8mm
 3. 钢丝绳节距: 4000-5000mm



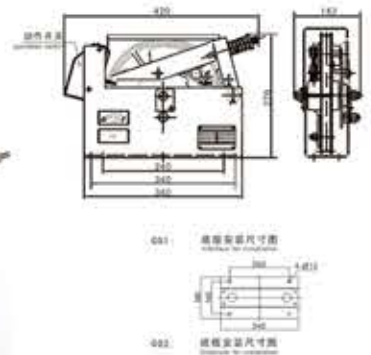
限速器
Overspeed Governor



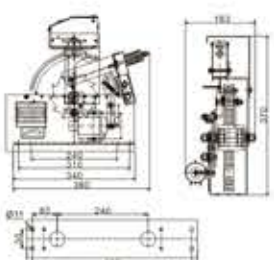
OX-240 限速器
Overspeed Governor



额定速度 Rated speed	<2.5m/s
钢丝绳直径 Wire rope diameter	φ6, φ6.3, φ8
钢丝绳节距 Pitch of rope	φ240
钢丝绳 Wire rope	≥1000N
超速开关电压等级 Over speed switch voltage grade	AC220V



001: 底座安装尺寸图
002: 底座安装尺寸图



额定速度 Rated speed	<2.5m/s
钢丝绳直径 Wire rope diameter	φ6, φ6.3, φ8
钢丝绳节距 Pitch of rope	φ240
钢丝绳 Wire rope	≥1000N
超速开关电压等级 Over speed switch voltage grade	AC220V/DC24V
超速开关电压等级 Over speed switch voltage grade	AC220V/DC24V

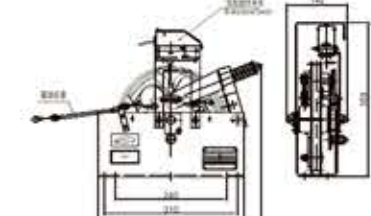


001: 底座安装尺寸图
002: 底座安装尺寸图

OX-240P 双向限速器
Bi-directional overspeed governor



额定速度 Rated speed	<2.5m/s
钢丝绳直径 Wire rope diameter	φ6, φ6.3, φ8
钢丝绳节距 Pitch of rope	φ240
钢丝绳 Wire rope	≥1000N
超速开关电压等级 Over speed switch voltage grade	AC220V

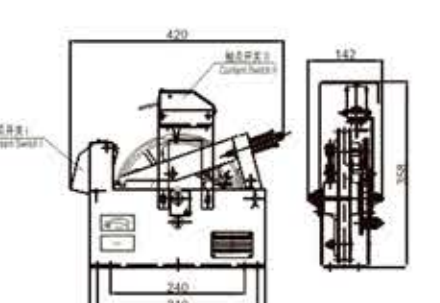


001: 底座安装尺寸图
002: 底座安装尺寸图

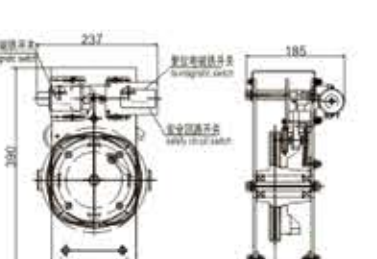
OX-240F 双向限速器
Bi-directional Overspeed Governor



额定速度 Rated speed	<2.5m/s
钢丝绳直径 Wire rope diameter	φ6, φ6.3, φ8
钢丝绳节距 Pitch of rope	φ240
钢丝绳 Wire rope	≥1000N
超速开关电压等级 Over speed switch voltage grade	AC220V



001: 底座安装尺寸图
002: 底座安装尺寸图



超速开关电压等级 Over speed switch voltage grade	AC220V/DC24V
开关磁阻电压等级 Switch magnet voltage grade	AC220V/DC24V
动作电磁铁电压等级 Action magnet voltage grade	AC220V/DC24V



001: 底座安装尺寸图
002: 底座安装尺寸图

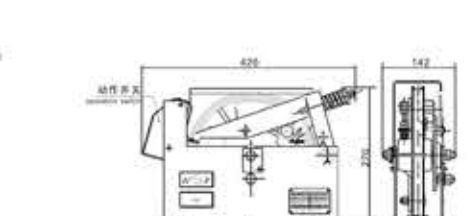
限速器
Overspeed Governor



MISOG-2
PB73.3 Overspeed Governor



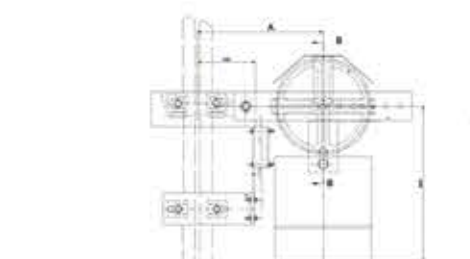
型号 Type	CE 1128
品名 Name	限速器 PB73.3
品名 Name	限速器



额定速度 Rated speed	0.25-2.5m/s
钢丝绳直径 Wire rope diameter	φ8mm
钢丝绳节距 Pitch of rope	φ240mm
钢丝绳 Wire rope	500N < L < 3900N



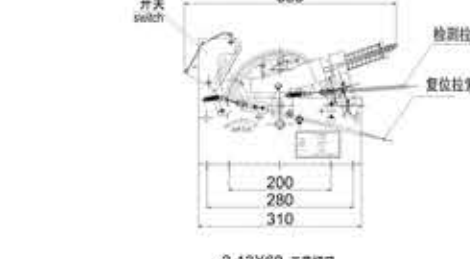
型号 Type	CE 1128
品名 Name	限速器 PB208
品名 Name	限速器



额定速度 Rated speed	0.25-1.75m/s
钢丝绳直径 Wire rope diameter	φ6mm
钢丝绳节距 Pitch of rope	φ200mm
钢丝绳 Wire rope	≥500N



型号 Type	CE 1128
品名 Name	限速器 PB208
品名 Name	限速器



额定速度 Rated speed	0.25-1.75m/s
钢丝绳直径 Wire rope diameter	φ6mm
钢丝绳节距 Pitch of rope	φ200mm
钢丝绳 Wire rope	≥500N