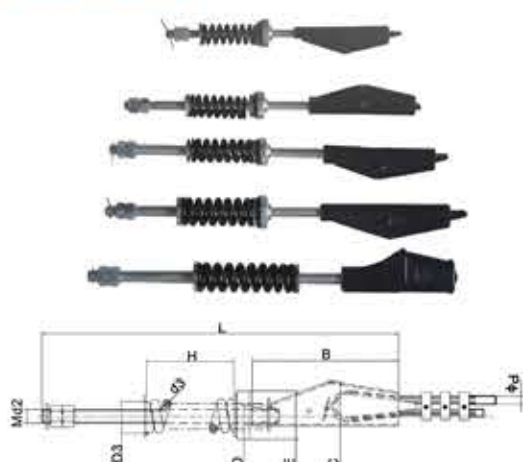
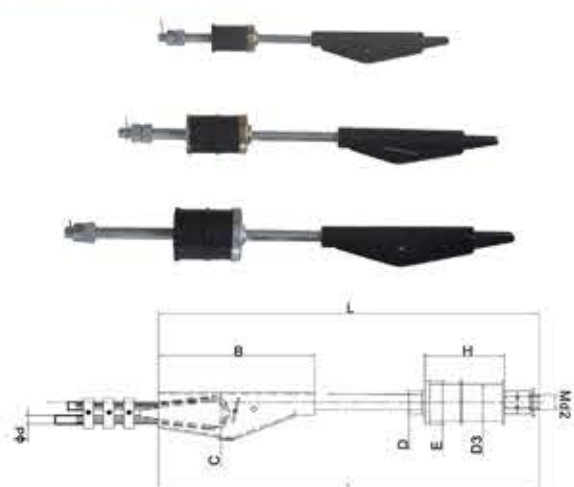


绳头组合 Rope Fastening

 弹簧模块式
SPRING ROPE FASTENING


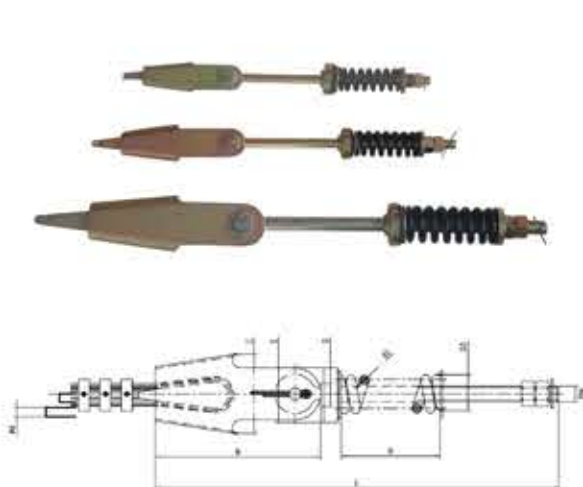
Ø8-Ø16压簧模块式绳头组合参数

型号 Model number	钢丝绳规格 (mm) Specification Of wire rope	全长 L (mm) Length	锥套长 B (mm) Length of taper bushes	锥套宽 C (mm) Width of taper bushes	安装孔 D (mm) Installation	螺母 M2 (mm) Screw nut
QSD8W	φ8	375	160	48	φ26	M14
QSD9.3W	φ9.3	395	180	54	φ26	M14
QSD10W	φ10	400	180	54	φ26	M16
QSD11W	φ11	490	180	54	φ26	M16
QSD12W	φ12	510	200	60	φ26	M16
QSD13W	φ13	580	218	62	φ30	M18
QSD16W	φ16	620	190	76	φ22	M20

 橡胶模块式
RUBBER ROPE FASTENING


Ø8-Ø13橡胶模块式绳头组合参数

型号 Model number	钢丝绳规格 (mm) Specification Of wire rope	全长 L (mm) Length	锥套长 B (mm) Length of taper bushes	锥套宽 C (mm) Width of taper bushes	安装孔 D (mm) Installation	螺母 M2 (mm) Screw nut
QSD8K	φ8	375	160	48	φ26	M14
QSD10K	φ10	490	180	54	φ26	M16
QSD13K	φ13	580	218	62	φ30	M20

 活动模块式
FLEXIBLE ROPE FASTENING


φ6-φ13活动式绳头组合参数

型号 Model number	钢丝绳规格 (mm) Specification Of wire rope	全长 L (mm) Length	锥套长 B (mm) Length of taper bushes	锥套宽 C (mm) Width of taper bushes	安装孔 D (mm) Installation	螺母 M2 (mm) Screw nut
HD8W	φ6-8	435	160	45	φ20	M14
HD10W	φ9-11	510	180	57	φ26	M16
HD13W	φ12-13	595	230	74	φ30	M20



公司直径 Nominal Diameter (mm)	参考重量 Approximate Weight kg/100m	钢丝绳最小破断拉力 (kN) (Min B/L)		
		双强度 : 1320/1770N/mm ² 和 1370/1770N/mm ² 均按 1500N/mm ² 单强度计算 (Double T/S)	单强度 : 1570N/mm ² (Single T/S)	单强度 : 1770N/mm ² (Single T/S)
8	22.2	28.1	29.4	33.2
9	28.1	35.6	37.3	42.0
9.5	31.3	39.7	41.5	46.8
10	34.7	44.0	46.0	51.9
11	42.0	53.2	55.6	62.8
12	50.0	63.3	66.2	74.7
12.7	56.0	70.9	74.2	83.6
13	58.6	74.3	77.7	87.6
14	67.9	86.1	90.2	102.0
16	88.8	113.0	118.0	133.0
19	125.0	159.0	166.0	187.0
22	168.0	213.0	223.0	251.0